



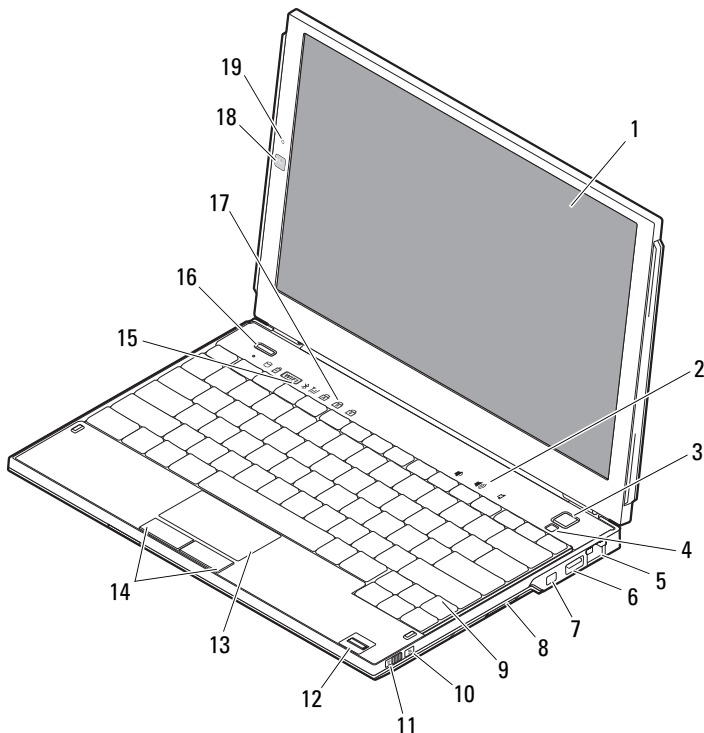
Despre avertismente

 **AVERTISMENT:** Un AVERTISMENT indică un pericol potențial de deteriorare a bunurilor, de vătămare corporală sau de deces.

Dell™ Latitude™ E4200

Fișă tehnică cu informații despre configurare și funcții

Vedere față



August 2009

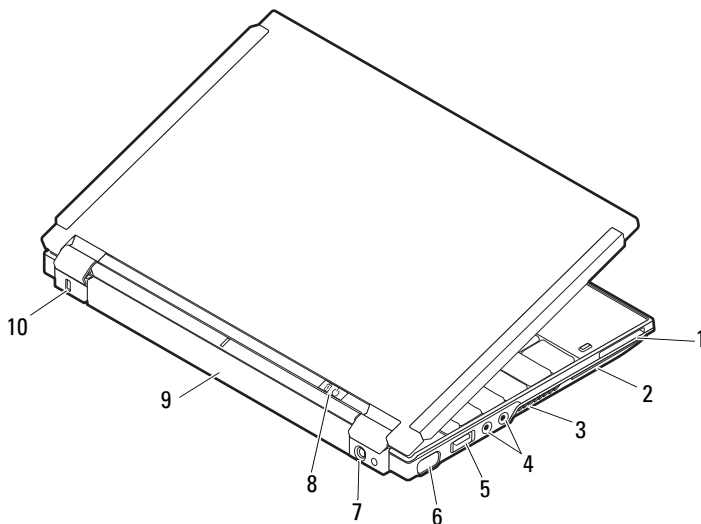


0M4JDNA00

Model: PP15S


- | | | | |
|----|----------------------------|----|-------------------------------------|
| 1 | afișaj | 2 | comenzi volum |
| 3 | buton alimentare | 4 | senzor lumină ambientală |
| 5 | conector de rețea | 6 | conector USB |
| 7 | conector IEEE 1394 | 8 | cititor cartelă de memorie |
| 9 | tastatură | 10 | localizator de rețea Wi-Fi Catcher™ |
| 11 | comutator wireless | 12 | cititor de amprente (opțional) |
| 13 | suport tactil | 14 | butoane suport tactil (2) |
| 15 | lumini de stare dispozitiv | 16 | buton Dell Latitude ON™ (opțional) |
| 17 | lumini de stare tastatură | 18 | cameră (opțională) |
| 19 | microfon (opțional) | | |


Vedere spate




- | | | | |
|---|------------------------------|----|------------------------------------|
| 1 | slot ExpressCard | 2 | slot cartelă inteligentă |
| 3 | deschideri de ventilație | 4 | conectori audio (2) |
| 5 | conector USB/eSATA | 6 | conector video |
| 7 | conector pentru adaptor c.a. | 8 | lumină alimentare / lumină baterie |
| 9 | baterie | 10 | slot cablu de securitate |

Configurare rapidă

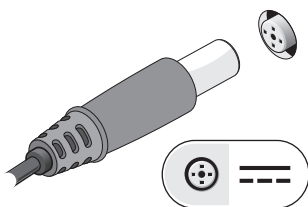
 **AVERTISMENT:** Înainte de a iniția oricare din procedurile indicate în această secțiune, citiți informațiile privind siguranța livrate împreună cu computerul. Pentru informații suplimentare despre cele mai bune practici, consultați www.dell.com/regulatory_compliance.

 **AVERTISMENT:** Adaptorul de c.a. poate fi conectat la prize electrice din întreaga lume. Cu toate acestea, tipurile de conectori și prize de alimentare multiplă variază de la o țară la alta. Utilizarea unui cablu incompatibil sau conectarea incorectă a unui cablu la priza de alimentare multiplă sau la priza electrică poate provoca incendii sau deteriorarea echipamentului.

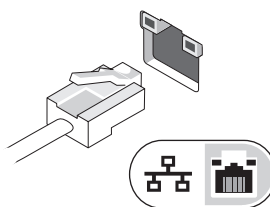
 **ATENȚIE:** Atunci când deconectați de la computer cablul adaptorului de c.a., prindeți conectorul, nu cablul propriu-zis, și trageți cu putere, dar atent pentru a preveni deteriorarea cablului. Atunci când înfășurați cablul adaptorului de c.a., asigurați-vă că urmați unghiul conectorului de pe adaptorul de c.a. pentru a evita deteriorarea cablului.

 **NOTĂ:** Este posibil ca unele dispozitive să nu fie incluse dacă nu le-ați comandat.

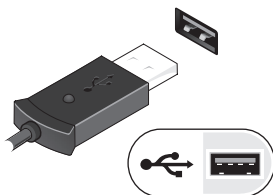
1 Conectați adaptorul de c.a. la conectorul adaptorului de c.a. de la computer și la priza electrică.



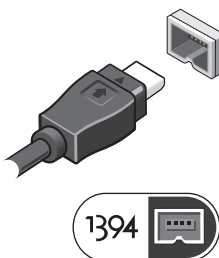
2 Conectați cablul de rețea (opțional).



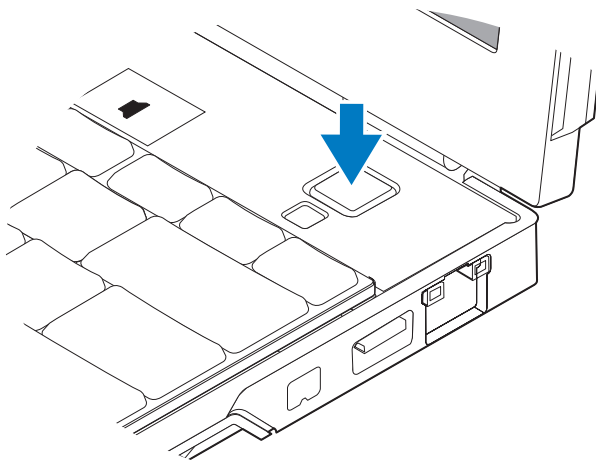
3 Conectați dispozitive USB cum ar fi un mouse sau o tastatură (opțional).



4 Conectați dispozitive IEEE 1394, cum ar fi un player DVD (opțional).



5 Deschideți ecranul computerului și apăsați butonul de alimentare pentru a porni computerul.



NOTĂ: Este recomandat să porniți și să opriți computerul cel puțin o dată înainte de a instala carduri sau de a conecta computerul la un dispozitiv de andocare sau alt dispozitiv extern, cum ar fi o imprimantă.

Specificații

NOTĂ: Ofertele pot fi diferite în funcție de regiune. Specificațiile următoare sunt exclusiv cele a căror livrare împreună cu computerul este stipulată de lege. Pentru mai multe informații privind configurația computerului, executați clic pe **Start** → **Help and Support** (Ajutor și asistență) și selectați opțiunea de vizualizare a informațiilor despre computerul dumneavoastră.

Informații sistem

| | |
|---------------|--------------------------|
| Set de cipuri | Set de cipuri SFF Intel® |
|---------------|--------------------------|

Procesor

| | |
|----------|-------------------------------|
| Procesor | Procesor ULV Intel Core™2 Duo |
|----------|-------------------------------|

Video

| | |
|--------------------|---|
| Tip video | integrat în placă de sistem, cu accelerare hardware |
| Magistrală de date | placă video integrată |
| Controler video | Intel Extreme Graphics |
| Memorie video | până la 256 MB (partajată) |

Memorie

| | |
|-----------------------------|---|
| Conector modul de memorie | un soclu SODIMM accesibil utilizatorului |
| Capacitate modul de memorie | 1 GB, 2 GB și 4 GB NOTĂ: Este posibil ca modulele de memorie de 4 GB să nu fie disponibile. |
| Tip memorie | DDR3 SODIMM |
| Memorie minimă | 1 GB (memorie integrată) |
| Memorie maximă | Capacitate pentru 5 GB (necesită un sistem de operare Windows Vista® de 64 de biți) |

Baterie

| | |
|-----|--|
| Tip | litium-ion „inteligentă“ cu 4 celule (28 W/h) litium-ion „inteligentă“ cu 6 celule (58 W/h) Baterie plată (48 W/h) |
|-----|--|

Dimensiuni

Adâncime

| | |
|---------------|--------------------|
| 4 celule | 210 mm (8,27 inch) |
| 6 celule | 210 mm (8,27 inch) |
| Baterie plată | 9,5 mm (0,38 inch) |

Înălțime

| | |
|---------------|---------------------|
| 4 celule | 18 mm (0,71 inch) |
| 6 celule | 23,2 mm (0,91 inch) |
| Baterie plată | 186 mm (7,32 inch) |

Lățime

| | |
|---------------|---------------------|
| 4 celule | 46,5 mm (1,83 inch) |
| 6 celule | 68,5 mm (2,7 inch) |
| Baterie plată | 279 mm (10,98 inch) |

Tensiune

| | |
|---------------------------|-------------|
| 4 celule | 14,8 V c.c. |
| 6 celule și baterie plată | 11,1 V c.c. |

Baterie (continuare)

| | |
|-------------------------|----------------------------|
| Interval de temperatură | |
| În stare de funcționare | 0° - 35°C (32° - 95°F) |
| Depozitare | -40° - 60°C (-40° - 140°F) |
| Baterie rotundă | CR2032 |

Adaptor de c.a.

| | |
|-----------------------------|--|
| Tip | 45 W sau mai mult |
| Tensiune de intrare | 90–264 V c.a. |
| Curent de intrare (maxim) | 1,1 A |
| Frecvență de intrare | 47–63 Hz |
| Curent de ieșire | 3,3 A (maxim la impuls de 10 ms); 2,3 A (continuu) |
| Tensiune de ieșire nominală | 19,5 +/-1,0 V c.c. |
| Interval de temperatură | |
| În stare de funcționare | 0° - 35°C (32° - 95°F) |
| Depozitare | -40° - 65°C (-40° - 149°F) |

Date fizice

| | |
|----------|--------------------------------------|
| Înălțime | 19,95–26,82 mm (0,79–1,06 inch) |
| Lățime | 290,6 mm–296,6 mm (11,44–11,68 inch) |
| Adâncime | 204,00 mm–226,00 mm (8,03–8,90 inch) |
| Greutate | 1 kg (2,2 livre) |

Specificații de mediu

| | |
|-----------------------------|----------------------------|
| Interval de temperatură | |
| În stare de funcționare | 0° - 35°C (32° - 95°F) |
| Depozitare | -40 - 65 °C (-40 - 149 °F) |
| Umiditate relativă (maximă) | |
| În stare de funcționare | 10 - 90 % (fără condens) |
| Depozitare | 5 - 95 % (fără condens) |

Găsirea mai multor informații și resurse

Dacă aveți nevoie să:

Găsiți informații despre cele mai bune practici de siguranță pentru computerul dumneavoastră, consultați Informații referitoare la garanție, Termeni și condiții (doar pentru S.U.A.), Instrucțiuni de siguranță, Informații de reglementare, Informații de ergonomie și Acordul de licență pentru utilizatorul final.

Consultați:

Documentele privind siguranța și reglementările, livrate împreună cu computerul dumneavoastră, și pagină de pornire pentru conformitatea cu reglementările la adresa www.dell.com/regulatory_compliance.

Informațiile din acest document pot fi modificate fără notificare.

© 2009 Dell Inc. Toate drepturile rezervate. Tipărit în Irlanda.

Este strict interzisă reproducerea sub orice formă a acestor materiale fără autorizația scrisă a Dell Inc.

Mărcile comerciale utilizate în acest text: *Dell*, logo-ul *DELL*, *Latitude*, *Latitude ON* și *Wi-Fi Catcher* sunt mărci comerciale ale Dell Inc.; *Intel* este o marcă înregistrată, iar *Core* este o marcă înregistrată a Intel Corporation în S.U.A. și în alte țări. *Microsoft* și *Windows Vista* sunt fie mărci comerciale, fie mărci înregistrate ale Microsoft Corporation în Statele Unite ale Americii și/sau în alte țări.

Alte mărci comerciale și denumiri comerciale pot fi utilizate în acest document pentru referire fie la entitățile care au drepturi asupra mărcilor și denumirilor, fie la produsele acestora. Dell Inc. neagă orice interes de proprietate asupra mărcilor comerciale și denumirilor comerciale cu excepția celor care îi aparțin.

